

$$2000 \times 2000 - 1999 \times 1999$$

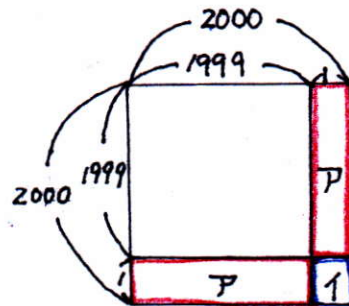
図にすると下のようになります。

ア × 2 + イ を求めればよいことになります。

よって、

$$(1 \times 1999) \times 2 + 1 \times 1 = 3999$$

3999



この方法を使うと

$$1000 \times 1000 - 999 \times 999$$

$$5000 \times 5000 - 4999 \times 4999$$

$$10000 \times 10000 - 9999 \times 9999$$

...

などいろいろな問題を図を使って解くことができます。